

Préfiltres et systèmes de stockage



Des préfiltres et des systèmes de stockage

Les pré séparateurs sont disposés entre le point d'aspiration et l'aspirateur. Ils séparent les matériaux les plus cils sont collectés ou séparés, éliminés ou recyclés dans les préfiltres ou systèmes de stockage les plus variés.



Fûts préfiltres, zingués, 35, 50, 110, 200 litres, avec couvercle



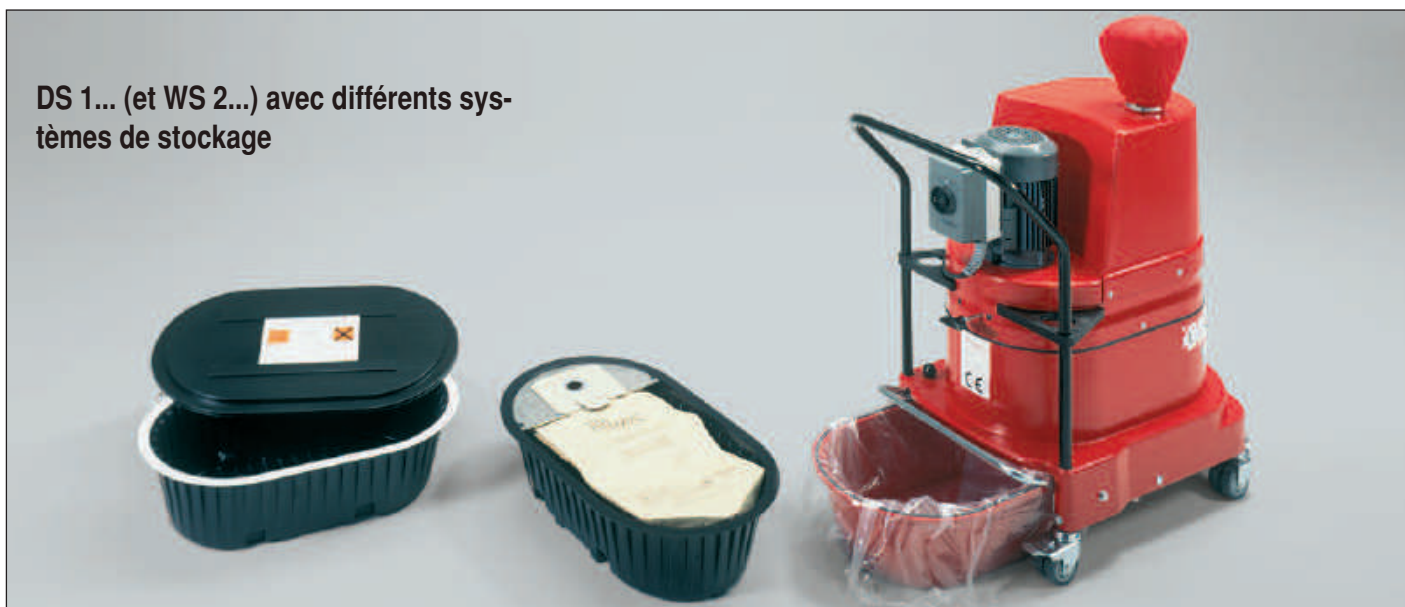
Fûts préfiltres, zingués, V2A, 70, 100, 200 litres, avec couvercle



Aspirateurs industriels et fût de 200 litres avec cellule filtrante



DS 2... (et WS 3...) avec différents systèmes de stockage



DS 1... (et WS 2...) avec différents systèmes de stockage

ge de déchets conformes à vos exigences

divers et déchargent ainsi le filtre. Quelle que soit la nature des matériaux aspirés, secs, humides ou mouillés, adaptés à vos besoins.

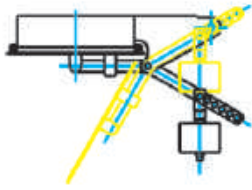


Chariot équipé d'un dispositif à bascule

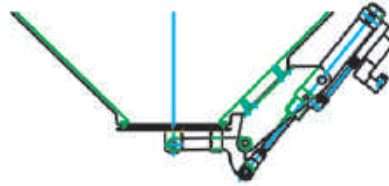


Dépoussiéreur cyclonique à évacuation continue

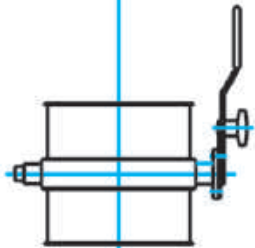
Gamme de dispositifs d'évacuation



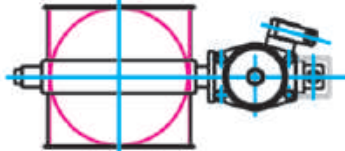
Clapet de vidage grâce au poids DS 1... et DS 2... - Unités de stockage, sous vide



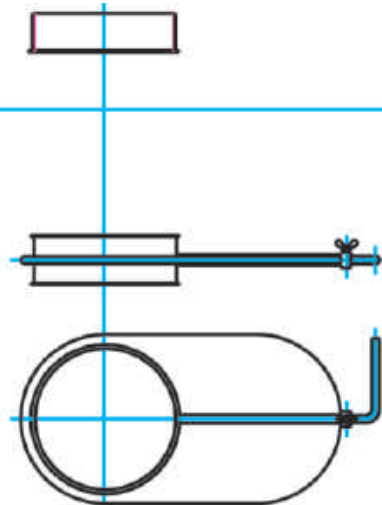
Clapet à commande électropneumatique pour DS 1...- Unités de stockage, sous vide



Clapet d'étranglement avec joint, partiellement sous vide



Clapet d'étranglement avec entraînement pneumatique, partiellement sous vide



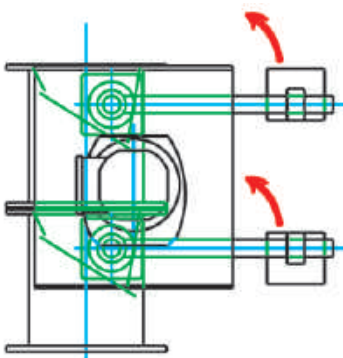
Tiroir d'étranglement sans joint, non étanche au vide



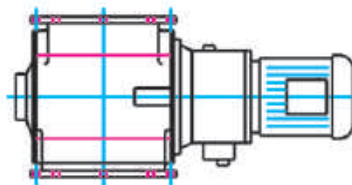
Ensacheuse avec collier de serrage pour sacs



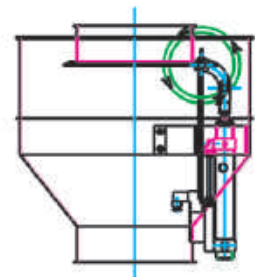
Raccord de tuyaux



Double clapet pendulaire électrique, partiellement sous vide



Écluse rotative électrique, partiellement sous vide



Clapet pneumatique pour évacuer sans poussières les unités de stockage, sous vide